

# TS 800

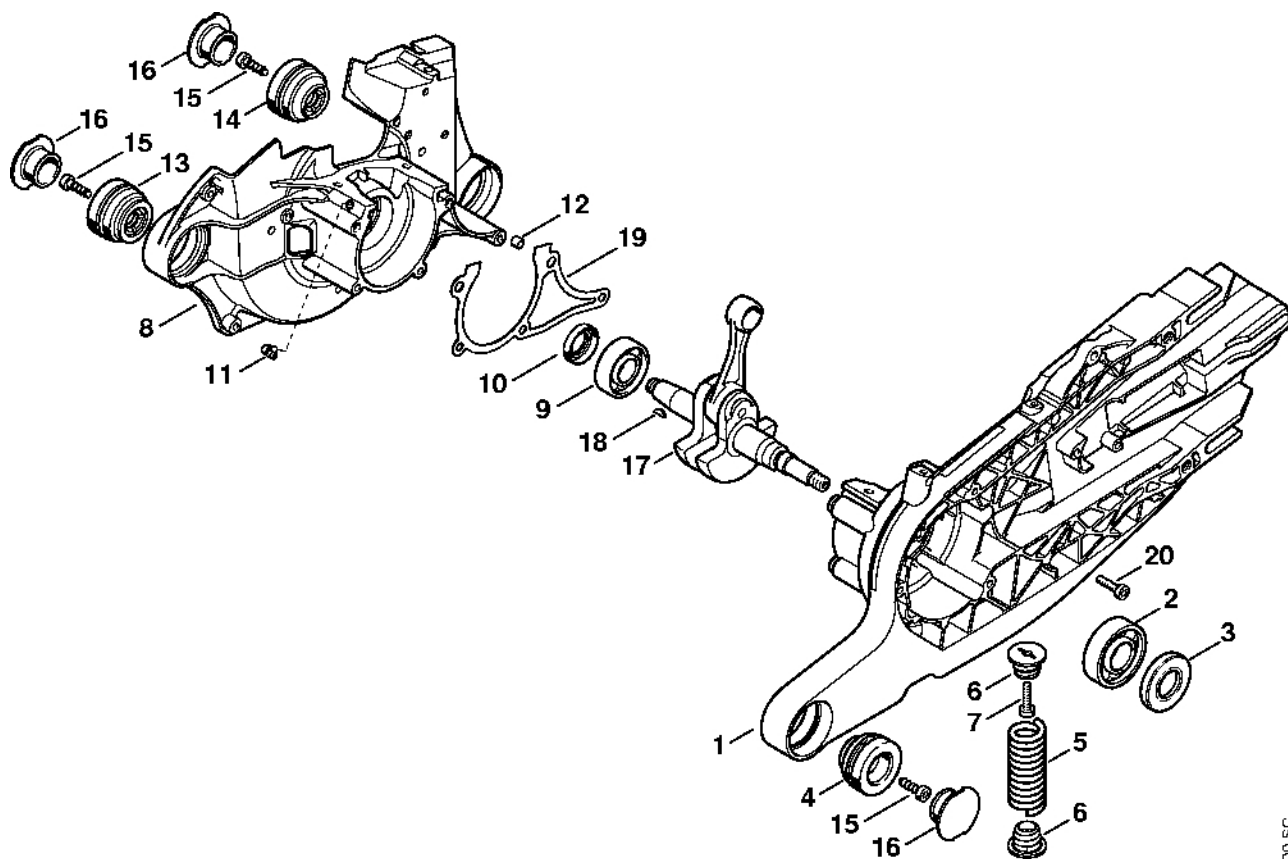
**Seznam dílů**  
**30.01.2023**  
**Francie,**  
**francouzština**

## Obsah

Karter klikové hřídele .....	3	Držák komparátoru .....	67
Válec, tlumič výfuku .....	5	Kontrolní kotouč .....	69
Napínací systém, spojka .....	8	Montážní háček .....	71
Spouštěcí zařízení .....	11	Montážní háček .....	73
Kryt nádrže .....	13	Kontrolní přístroj ZAT 4 pro zařízení zapalovacího zařízení .....	75
Zapalovací zařízení .....	16	Příruba .....	77
Karburátor WJ-114, WJ-130 .....	18	Šroubovák 13, dlouhý .....	79
Karburátor HS-314 (43.2007), (21.2011) .....	22	Nástavec .....	81
Vzduchový filtr, kryt .....	25	Závitový šroub .....	83
Ložisko s ochranným dílem s připojením vody .....	28	Zásuvná objímka .....	85
Ložisko s ochranným dílem s připojením vody (14.2014) .....	31	Šroubovák T20 .....	87
Tlaková nádrž na vodu .....	35	Omezovací lišta .....	89
Tlaková nádrž na vodu (28.2010) .....	37	Nástavec .....	91
Nástroje, speciální příslušenství .....	39	Montážní nástroj 12 .....	93
Sada pro montáž kol .....	41	Momentový klíč s optickým/akustickým ukazatelem akustickým .....	95
Číslo stroje .....	43	Momentový klíč .....	97
Různé maziva a tuky .....	45	Momentový klíč s optickým/ akustickým .....	99
Péče o pleť .....	47	Momentový klíč .....	101
Spojky .....	49	Komparátor .....	103
Montážní nástroj .....	51	Svěrák (s profily č. 3.1 + 4) .....	105
Svorka .....	53	Svorka (s profilem č. 6) .....	107
Stahovák .....	55	Závitová objímka .....	109
Dřevěný montážní klín .....	57	Podložka .....	111
Těsnicí deska .....	59	Závitová objímka .....	113
Hadice 135 mm .....	61	Příruba .....	115
Nastavovací kalibr .....	63	Montážní stojan .....	117
Zátka .....	65		

Upevňovací deska.....	119
Závitový čep na straně magnetického kola (ZS) .....	121
Stahovák.....	123
Vytahovací zařízení .....	125
Příruba .....	127
Spojka .....	129
Sada kontrolních nástrojů .....	131
Čerpadlo .....	133
Nastavovací kalibr .....	135
Montážní nástroj AS .....	137
Montážní nástroj LS.....	139

# Karter klikového hřídele

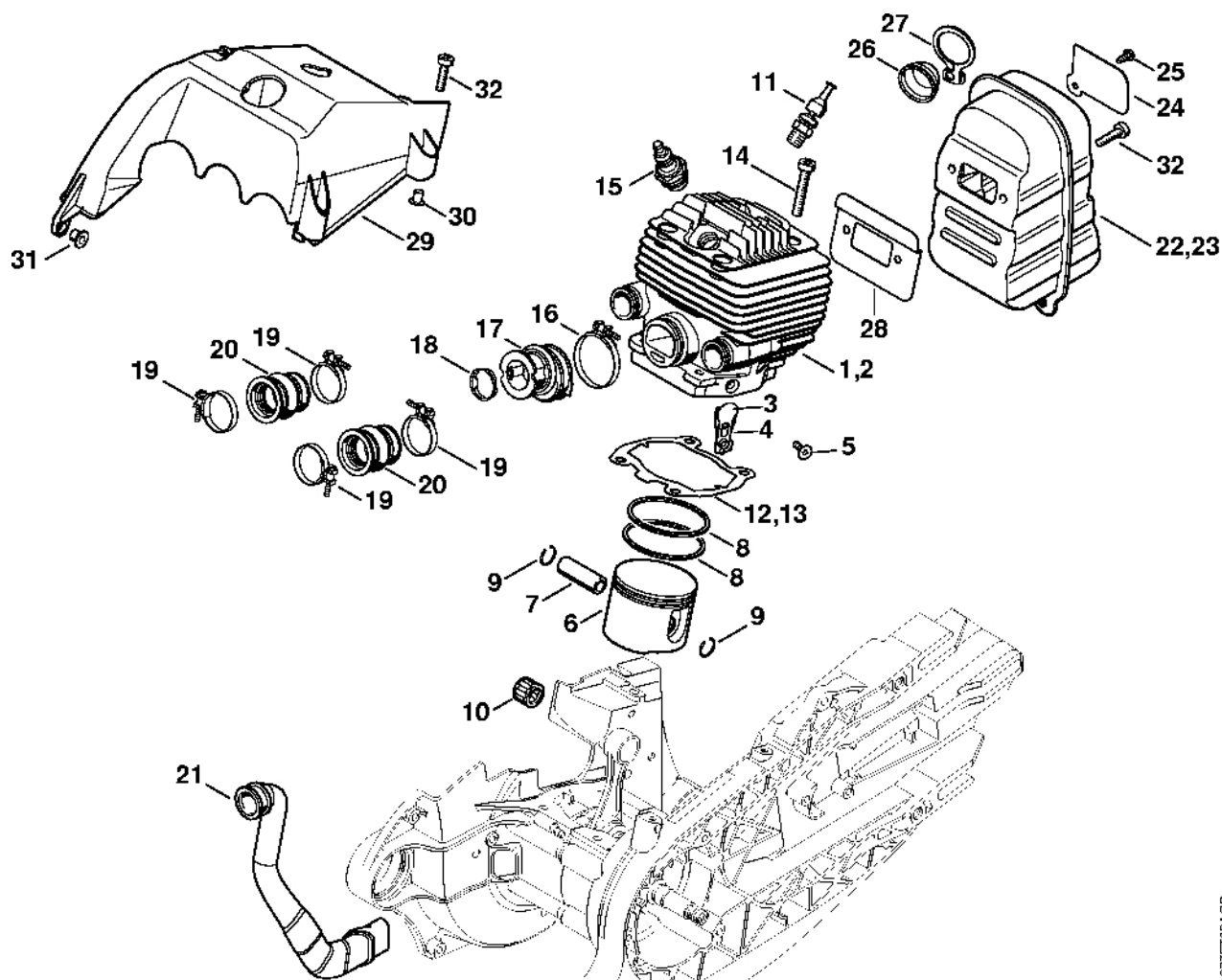


377ET000 SC

# Karter klikového hřídele

#	Číslo dílu	Popis	Množství	Obsahuje jeden nebo více článků	Poznámky
1	4224 020 2905	Polovina krytu klikového hřídele	1	2 - 4	
2	9503 003 0540	Kuličkové ložisko s drážkou 6204	1		
3	9640 003 2257	Těsnicí kroužek 20x42x5	1		
4	1122 790 9901	Kroužkový doraz 1122/01	1		
5	0000 791 3102	Pružina	1		
6	4224 792 2902	Zátka předního ložiska	2		
7	9022 371 1020	Válcový šroub IS-M5x20	1		
8	4224 020 2606	Polovina krytu klikového hřídele, strana ventilátoru	1	9 - 14	
9	9503 003 0450	Kuličkové ložisko s drážkou 6203	1		
10	9640 003 1745	Těsnicí kroužek 17x28x7	1		
11	1110 122 3900	Úhlová spojka	1		
12	0000 988 8600	Pouzdro	2		
13	1122 790 9900	Kroužkový doraz 1122/00	1		
14	1122 790 9901	Kroužkový doraz 1122/01	1		
15	9074 478 4435	Válcový šroub IS-P6x19	3		
16	1122 791 7300	Zátka	3		
17	4224 030 0400	Kliková hřídel	1	18	
18	1120 036 8500	Půlměsíkový klín 2x3,7	1		
19	4224 029 0500	Těsnění	1		
20	9022 371 1020	Válcový šroub IS-M5x20	5		
	4224 007 1012	Sada těsnění	1	3, 10, 19	
	4224 007 1010	Sada těsnění	1	3, 10, 19	
	4224 007 1019	Sada těsnění	1	3, 10, 19	

# Válec, tlumič



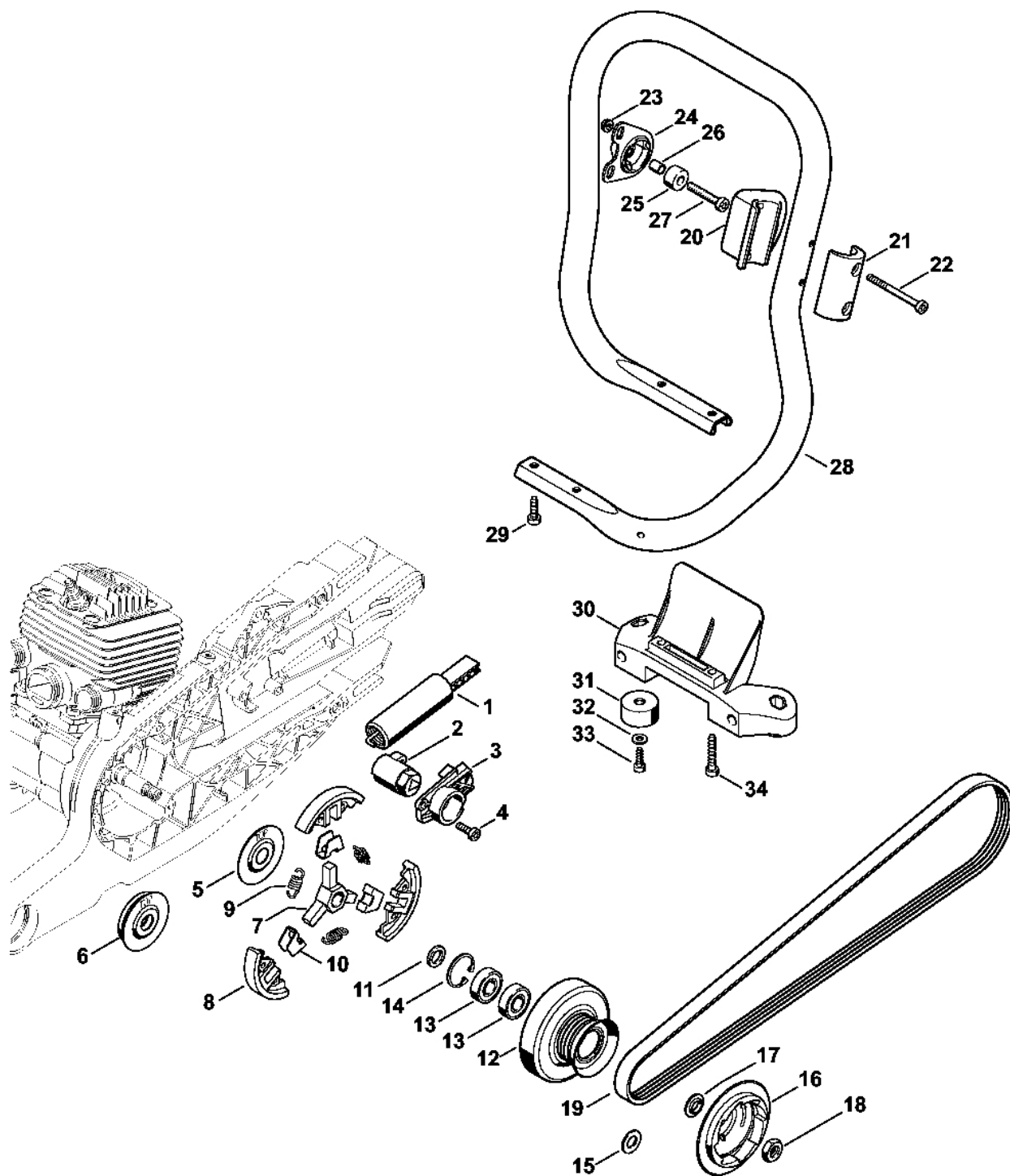
377ET024.SC

# Válec, tlumič

#	Číslo dílu	Popis	Množství	Obsahuje jeden nebo více položek	Poznámky
1	4224 020 1205	Válec s pístem Ø 56 mm	1	3 - 9	
2	4224 020 1202	Válec s pístem Ø 56 mm	1	3 - 9	
	4224 020 1601	Membrána	4	3 - 5	
3		Membrána	1		
4		Opěrný plech	1		
5		Šroub	1		
6	4224 030 2005	Píst Ø 56 mm	1	7 - 9	
7	4224 034 1500	Osa pístu 12x8x35	1		
8	1115 034 3013	Pístní kroužek Ø 56x1,5 mm	2		
9	9463 650 1200	Zarážka 12x1	2		
10	9512 003 3283	Jehlový koš 12x17x13	1		
11	4223 020 9400	Dekompresní ventil	1		
12	4224 029 2302	Těsnění válce	1		
13	4224 029 2300	Těsnění válce	1		
14	9022 341 1380	Válcový šroub IS-M6x35	4		
15	0000 400 7000	Svíčka NGK BPMR7A	1		
15	1110 400 7005	Svíčka Bosch WSR 6 F	1		
16	9771 021 2620	Svorka Ø 36x5	1		
17	4223 141 2200	Koleno	1		
18	1122 141 1805	Pouzdro	1		
19	9771 021 2524	Svorka 27x5	4		
20	4224 141 2202	Koleno	2		
21	4224 141 5400	Hadice	1		
22	4224 140 0605	Tlumič	1	28, 32	
28	4224 149 0600	Těsnění tlumiče	1		
29	4224 080 0900	Kryt vzduchového potrubí	1	30, 31	

#	Číslo dílu	Popis	Množství	Obsahuje jeden nebo více článků	Poznámky
<b>30</b>	9416 868 6531	Trubkový nýt 6,5x0,5x6,8	1		
<b>31</b>	9991 003 5087	Pouzdro 7,5x6,8	1		
<b>32</b>	9022 371 1020	Válcový šroub IS-M5x20	6		
	4224 007 1012	Sada těsnění	1	12, 28	
	4224 007 1010	Sada těsnění	1	13, 28	
	4224 007 1019	Sada těsnění	1	13, 28	

# Napínací systém, spojka



377ET031 SC



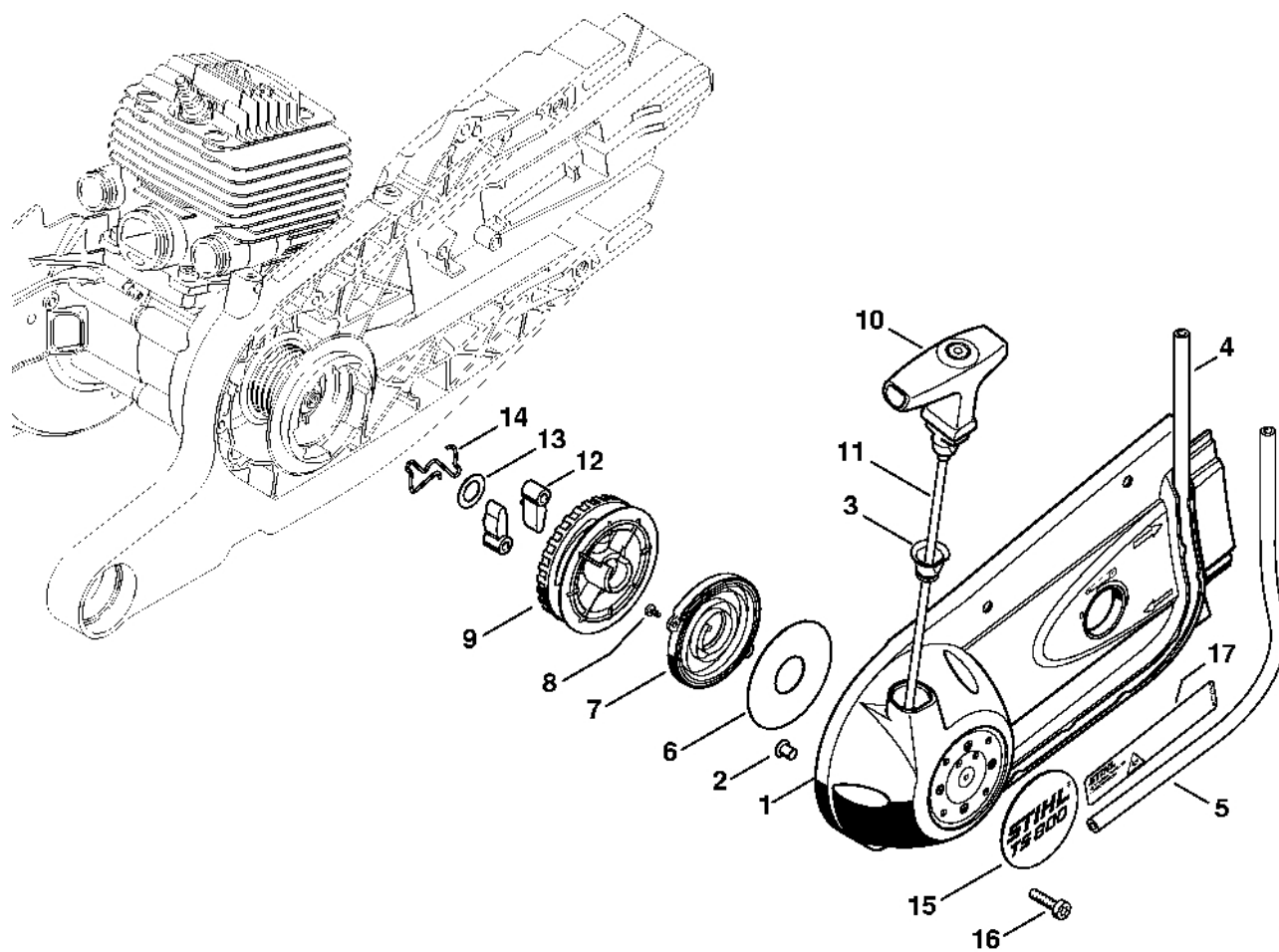
# Napínací systém, spojka

#	Číslo dílu	Popis	Množství	Obsahuje jeden nebo více článků	Poznámky
1	4221 660 0400	Napínací systém	1		
2	4224 664 2100	Upínací páka	1		
3	4224 664 4200	Kryt	1		
4	9022 341 0980	Válcový šroub IS-M5x16	2		
5	4221 162 1000	Krycí podložka	1		
6	4224 160 3000	Krycí podložka	1		AUS, NZ
7	4224 160 2001	Spojka	1	8 - 10	
8	1122 162 0800	Závaží	3		
9	0000 997 5503	Napínací pružina	3		
10	0000 162 3001	Upevňovací díl	3		
11	4224 162 2600	Rozpěrný kroužek	1		
12	4224 760 8500	Řemenice	1	13, 14	
13	9503 003 5136	Kuličkové ložisko s drážkou 6001-2RS	2		
14	9456 621 3100	Pojistný kroužek 28x1,2	1		
16	4224 190 0550	Kolo startovacího mechanismu	1	17	
17	4224 195 0200	Středící pouzdro	1		
18	9211 260 1340	Šestihranná matice M10x1	1		
19	9490 000 7915	Poly-V řemen 4PK 998 LB	1		
20	4224 791 1900	Svorka trubky rukojeti	1		
21	4224 791 0900	Upínací přípravek	1		
22	9022 341 1120	Válcový šroub IS-M5x58	2		
23	9216 261 0700	Šestihranná matice M5	2		
24	4224 790 9904	Kroužkový doraz	1		
25	4224 703 4300	Zarážka	1		
26	4224 703 3800	Pouzdro	1		
27	9022 341 1380	Válcový šroub IS-M6x35	1		

# Napínací systém, spojka

#	Číslo dílu	Popis	Množství	Obsahuje jeden nebo více článků	Poznámky
<b>28</b>	4224 791 1704	Trubková rukojeť	1		
<b>29</b>	9074 478 4435	Válcový šroub IS-P6x19	2		
	4224 790 7601	Podpěra	1	30, 31, 33	
<b>30</b>	4224 791 7602	Podpora	1		
<b>31</b>	4205 790 9300	Gumový tlumič	2		
<b>33</b>	0000 951 1100	Válcový šroub IS-D5x20	2		
<b>34</b>	9074 478 4675	Válcový šroub IS-P6x32,5	2		

# Odpalovací zařízení

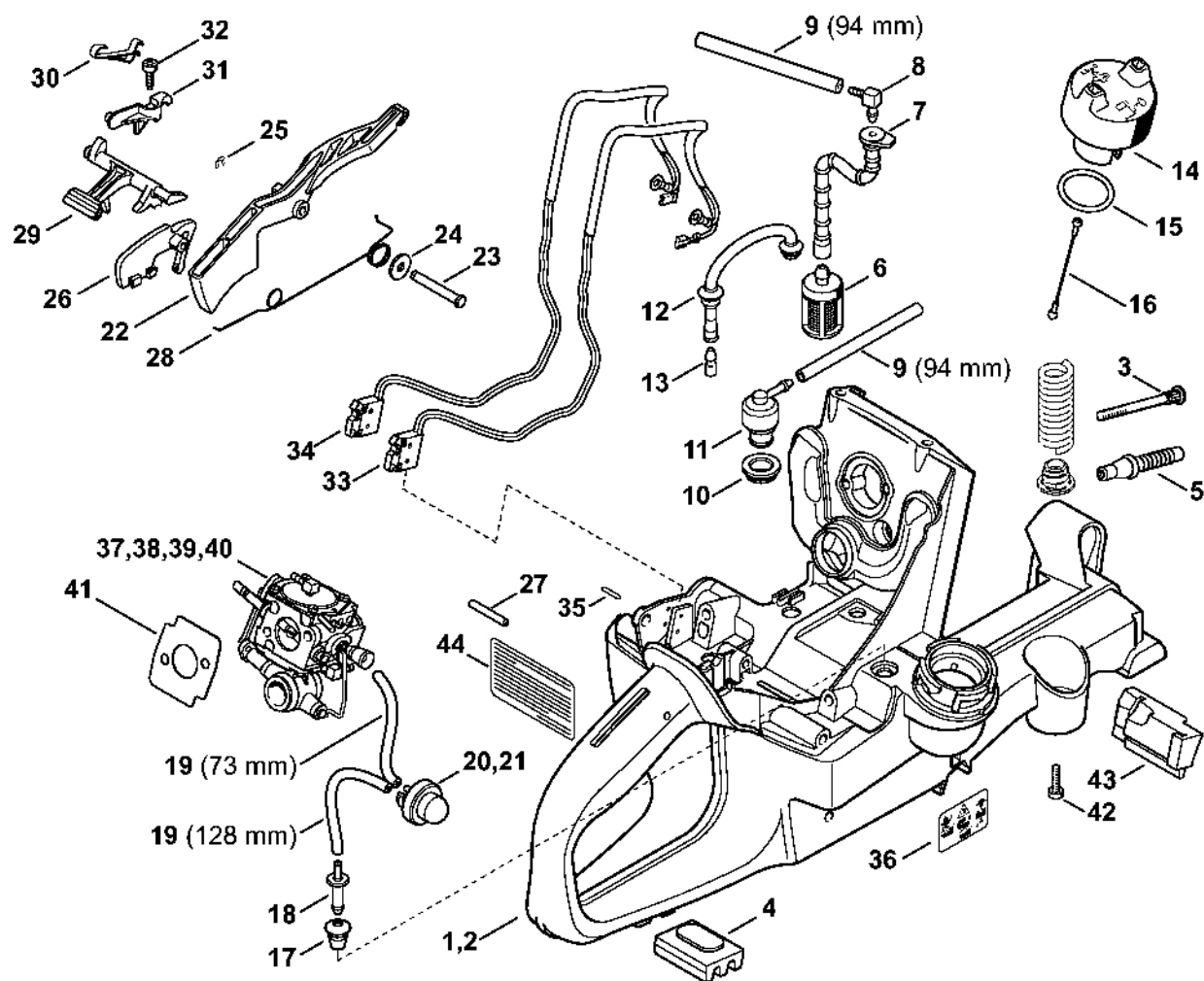


377ET028 SC

# Odpalovací zařízení

#	Číslo dílu	Popis	Množství	Obsahuje jeden nebo více článků	Poznámky
	4224 190 0305	Kryt startéru se startérem	1	1 - 4, 6 - 15	
<b>1</b>	4224 190 0411	Kryt startéru	1	2 - 4, 15	
<b>2</b>	9443 825 7130	Trubkový nýt 7,5x1x6,8	3		
<b>3</b>	1110 084 9102	Pouzdro	1		
<b>4</b>		Trubka 5,6x1,9x674 mm	1		
	0000 937 4049	Hadice 5,6 x 1,9 mm x 1 m	1		
<b>6</b>	4238 195 9000	Podložka	1		
<b>7</b>	4224 190 0600	Vratná pružina	1		
<b>8</b>	9104 003 0410	Parkerova šroub P3x6	2		
<b>9</b>	4224 190 1001	Kladka	1		
<b>10</b>	0000 190 3414	Rukojeť ElastoStart Ø 4,5 mm	1	11	
<b>11</b>	0000 190 2901	Startovací lanko Ø 4,5 mm	1		
	0000 930 2295	Spouštěcí kabel Ø 4,5 mm / 28 kusů	1		
<b>12</b>	4221 195 7200	Ráčna	2		
<b>13</b>	1119 162 8925	Podložka Ø 12 mm	1		
<b>14</b>	4224 195 3501	Pružina	1		
<b>15</b>	4224 967 1501	Registrační značka TS 800	1		
<b>16</b>	9022 371 1020	Válcový šroub IS-M5x20	3		

# Kryt nádrže



4224-GET-0003-A0

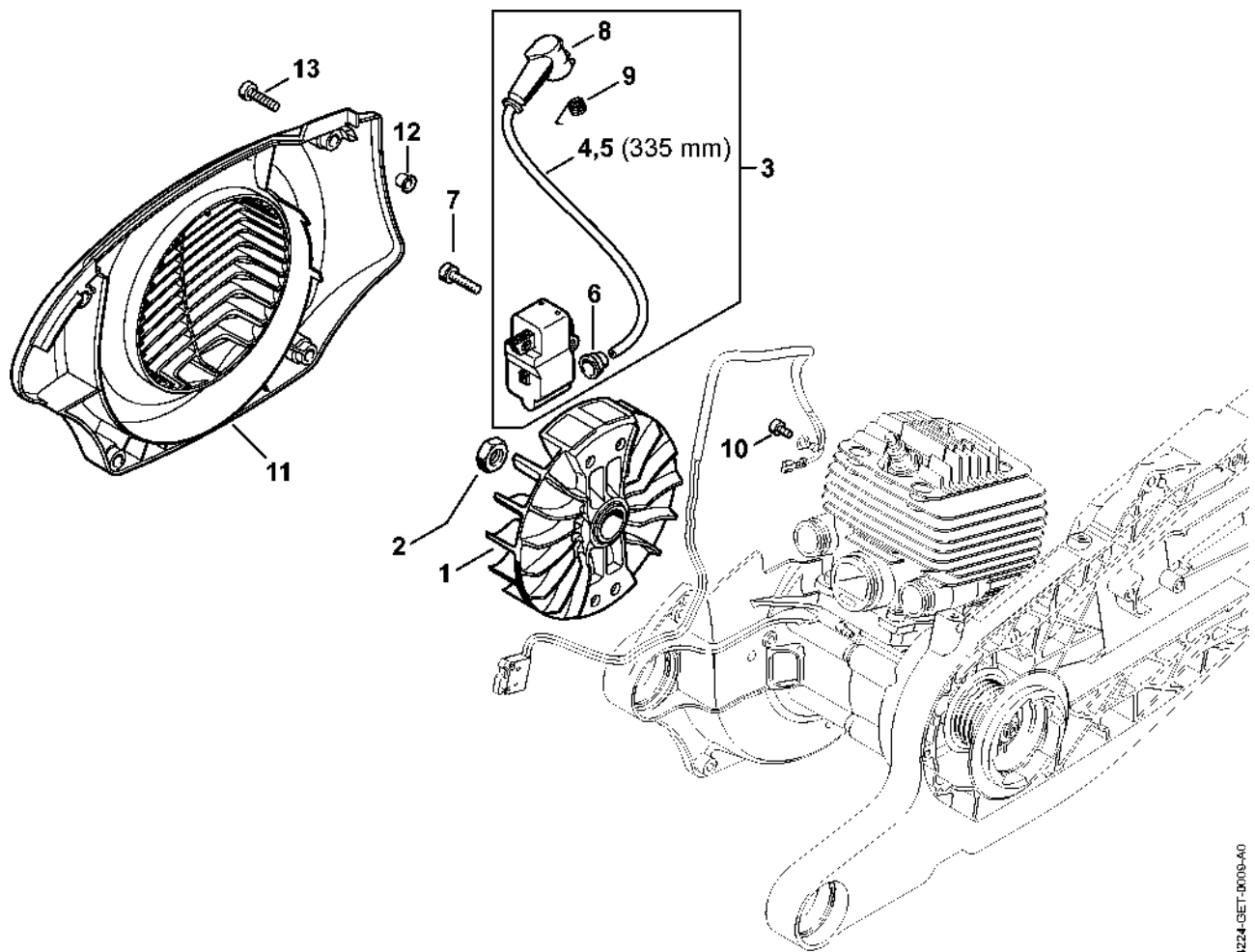
# Kryt nádrže

#	Číslo dílu	Popis	Množství	Obsahuje jeden nebo více článků	Poznámky
1	4224 350 0817	Kryt nádrže	1	3 - 19, 22 - 33, 35, 36	
3	1122 122 6602	Šrouby s přírubou	2		
4	4221 792 9300	Gumový tlumič	1		
5	4223 141 8600	Impulzní hadice	1		
6	0000 350 3518	Sací filtr	1		
7	1124 358 7700	Hadice	1		
8	4224 122 3900	Úhlová spojka	1		
9	0000 937 5004	Hadice 3,1 x 5,7 mm x 1 m, R5	1		
10	4223 353 9201	Přírubová spojka	1		
11	4238 350 5800	Odvětrávání nádrže	1		
12	4224 350 5801	Odvzdušnění nádrže	1	13	
13	4224 358 8100	Větrací vložka	1		
14	0000 350 0514	Zátka nádrže	1	15, 16	
15	9645 948 2471	O-kroužek 23x3	1		
16	0000 350 0905	Lano	1		
17	0000 989 0608	Pouzdro	1		
18	0000 988 5206	Manžeta	1		
19	0000 930 2802	Hadice 2,2 x 5,4 mm x 1 m, R1	1		
20	0000 350 6202	Palivové čerpadlo	1		
21	1130 350 6200	Palivové čerpadlo	1		
22	4224 182 1000	Páčka plynu	1		
23	4224 182 8900	Šroub	1		
24	0000 958 0526	Podložka	1		
25	9460 624 0320	Zajišťovací kroužek 3,2	1		
26	4224 182 0800	Zajišťovací páka	1		
27	9381 003 2180	Válcový kolík 4x28	1		

# Kryt nádrže

#	Číslo dílu	Popis	Množství	Obsahuje jeden nebo více článků	Poznámky
<b>28</b>	4224 182 4500	Ohnutá pružina	1		
<b>29</b>	4224 182 0900	Ovládací hřídel	1		
<b>30</b>	4224 182 4700	Listová pružina	1		
<b>31</b>	4224 182 4400	Ložisko	1		
<b>32</b>	9074 478 3005	Válcový šroub IS-P4x14	1		
<b>33</b>	4224 430 0503	Přepínač	1		
<b>35</b>	9381 651 1200	Válcový kolík 6x13	2		
<b>36</b>	0000 967 7238	Výstražný piktogram Uzávěr nádrže	1		
<b>37</b>	4224 120 0651	Karburátor WJ-114C	1	9, 38, 41	
<b>38</b>	4224 120 0601	Karburátor WJ-114C	1		
<b>39</b>	4224 120 0602	Karburátor WJ-130	1		BR
<b>40</b>	4224 120 0600	Karburátor HS-314A	1		
<b>41</b>	4224 129 0903	Těsnění	1		
<b>42</b>	9022 341 1019	Válcový šroub IS-M5x20	1		
<b>43</b>	4224 791 5901	Zarážka	1		

# Zapalovací zařízení



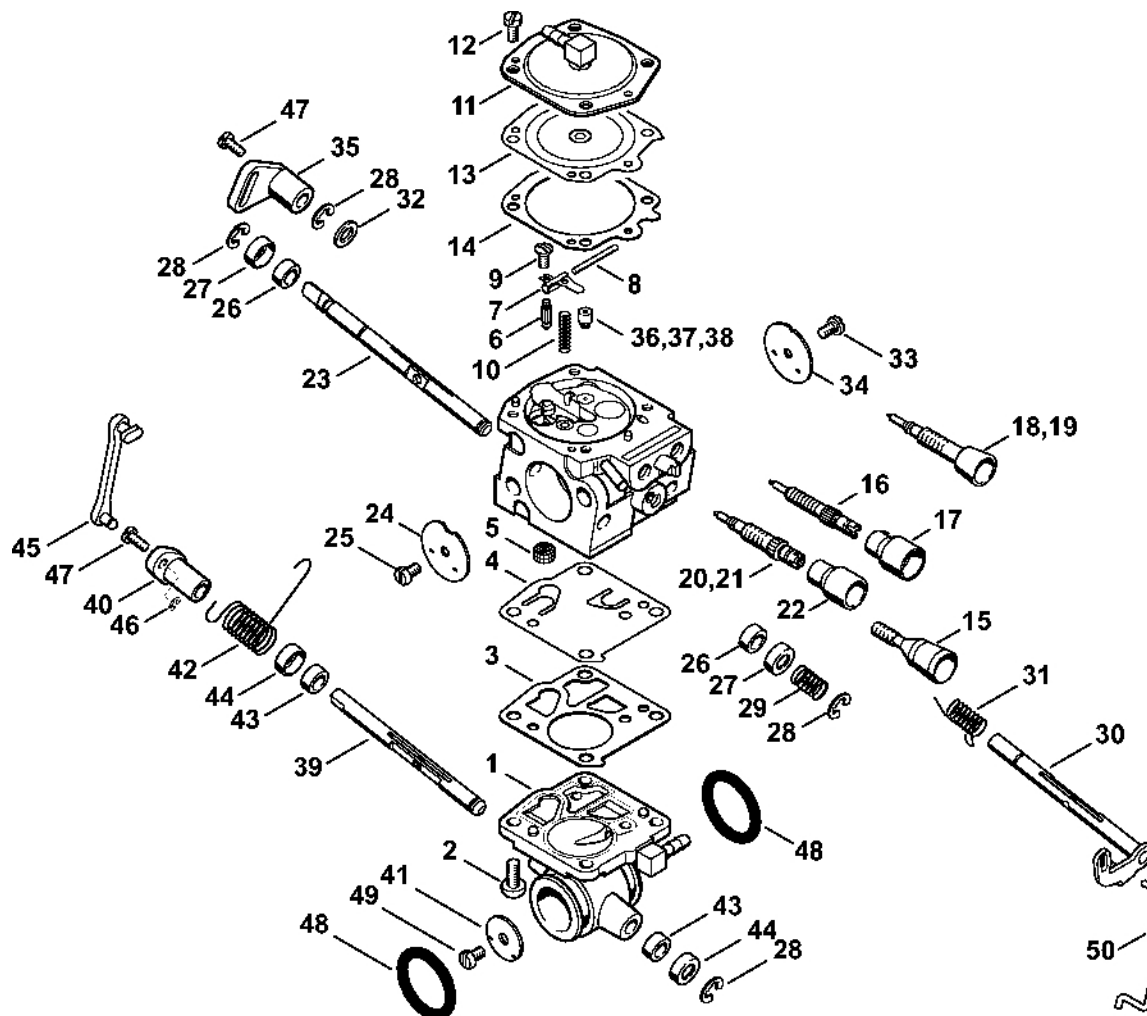
4224-SET-0009-A0



# Zapalovací zařízení

#	Číslo dílu	Popis	Množství	Obsahuje jeden nebo více článků	Poznámky
1	4224 400 1201	Rotor	1		
2	9211 260 1340	Šestihranná matice M10x1	1		
3	4224 400 1302	Zapalovací modul	1	4 - 6, 8, 9	
4	0000 405 0600	Zapalovací kabel 1 m	1		
5	0000 930 2251	Zapalovací kabel 10 m	1		
6	0000 989 1002	Ochranná objímka	1		
7	9022 341 1019	Válcový šroub IS-M5x20	2		
8	1128 405 1000	Kontakt zapalovacího kabelu	1		
9	0000 998 0604	Ohnutá pružina	1		
10	9022 313 0630	Válcový šroub IS-M4x8	1		
11	4224 080 3100	Kryt ventilátoru	1	12	
12	9443 825 7130	Trubkový nýt 7,5x1x6,8	3		
13	9022 371 1020	Válcový šroub IS-M5x20	4		

# Karburátor WJ-114, WJ-130



371E1038 SC

# Karburátor WJ-114, WJ-130

#	Číslo dílu	Popis	Množství	Obsahuje jeden nebo více článků	Poznámky
	4224 120 0601	Karburátor WJ-114C	1	1 - 17, 20, 22 - 36, 39 - 49	
<b>1</b>	4224 121 0803	Víko	1		
<b>2</b>	1115 122 7100	Šrouby s kulatou hlavou	4		
<b>3</b>	1115 129 1100	Těsnění	1		
<b>4</b>	1115 121 4800	Membrána čerpadla	1		
<b>5</b>	1114 121 7800	Síto	1		
<b>6</b>	1110 121 5100	Vstupní tryska	1		
<b>7</b>	1117 121 5000	Páka pro nastavení přívodu	1		
<b>8</b>	1117 121 9200	Osa	1		
<b>9</b>	1114 122 7400	Šrouby s kulatou hlavou	1		
<b>10</b>	4224 122 3000	Pružina	1		
<b>11</b>	4224 121 0804	Víko	1		
<b>12</b>	1106 122 7400	Šroub s kulatou hlavou	4		
<b>13</b>	1117 121 4700	Nastavovací membrána	1		
<b>14</b>	1116 129 0900	Těsnění	1		
<b>15</b>	4224 122 6201	Šroub pro nastavení volnoběžných otáček	1		
<b>16</b>	4224 120 6801	Šroub L pro nastavení bohatosti směsi při volnoběhu	1	17	
<b>17</b>	Z010 061 Z013	Krytka pro omezení zdvihu nastavení	1		
<b>19</b>	4224 122 6801	Šroub L pro bohatost směsi při volnoběhu	1		
<b>20</b>	4224 122 6703	Šroub H pro vysoké otáčky	1		
<b>22</b>	4224 121 2701	Krytka	1		
<b>23</b>	4224 121 3001	Osa startovací klapky	1		
<b>24</b>	4224 121 2901	Startovací klapka	1		
<b>25</b>	1121 122 7102	Šrouby s kulatou hlavou	1		
<b>26</b>	4224 122 3602	Těsnící kroužek	2		

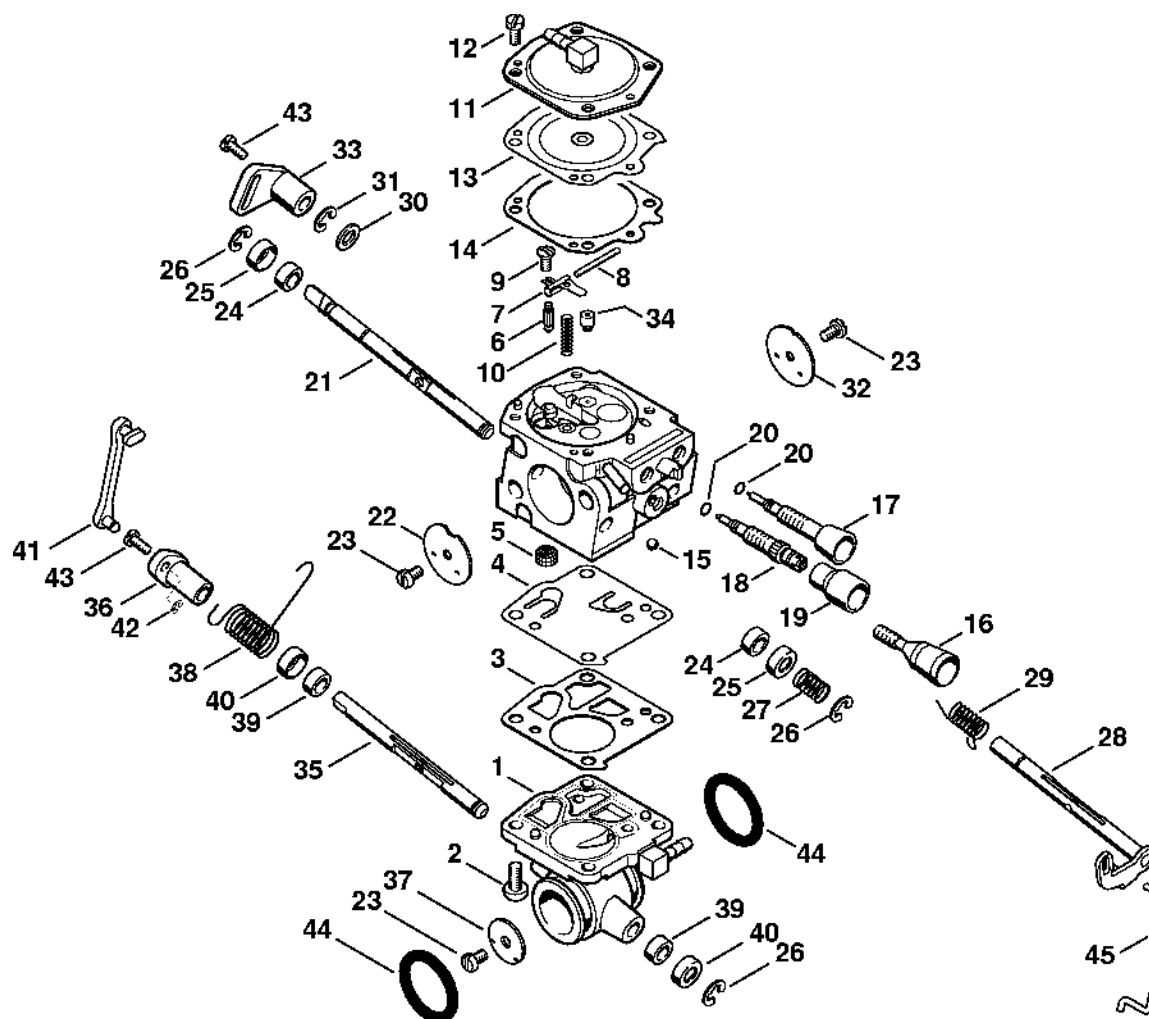
# Karburátor WJ-114, WJ-130

#	Číslo dílu	Popis	Množství	Obsahuje jeden nebo více článků	Poznámky
27	4223 121 9400	Kroužek	2		
28	1117 122 9000	Pojistný kroužek	4		
29	4223 122 3001	Pružina	1		
30	4224 120 7103	Osa škrticí klapky s pákou	1		
31	4224 122 3203	Ohnutá pružina	1		
32	1115 121 8600	Podložka	1		
33	4224 122 7801	Šroub s polokruhovou hlavou	1		
34	4224 121 3301	Křídlová matice	1		
35	4224 121 6604	Páka	1		
36	1122 121 5606	Pevná tryska 0,65	1		
38	1128 121 5605	Pevná tryska 0,66	1		
39	4224 126 0201	Osa vzduchové klapky	1		
40	4224 121 6603	Páka	1		
41	4224 126 0301	Vzduchová klapka	1		
42	4224 122 3202	Ohnutá pružina	1		
43	4224 122 3602	Těsnicí kroužek	2		
44	4224 121 9400	Prsten	2		
45	4224 124 2101	Táhlo	1		
46	4224 122 9004	Pojistný kroužek	1		
47	4224 122 7100	Šroub	2		
48	9645 945 7588	O-kroužek 17x3	2		
49	4224 122 7801	Šroub s polokruhovou hlavou	1		
50	4224 182 1500	Plynové táhlo	1		
	1122 007 1060	Sada dílů karburátoru	1	3, 4, 13, 14	
	4224 007 1012	Sada těsnění	1	48	
	4224 007 1019	Sada těsnění	1	48	

# Karburátor WJ-114, WJ-130

#	Číslo dílu	Popis	Množství	Obsahuje jeden nebo více článků	Poznámky
	4224 007 1010 těsnění	Sada	1	48	

# Karburátor HS-314 (43.2007), (21.2011)



376ET010 SC

# Karburátor HS-314 (43.2007), (21.2011)

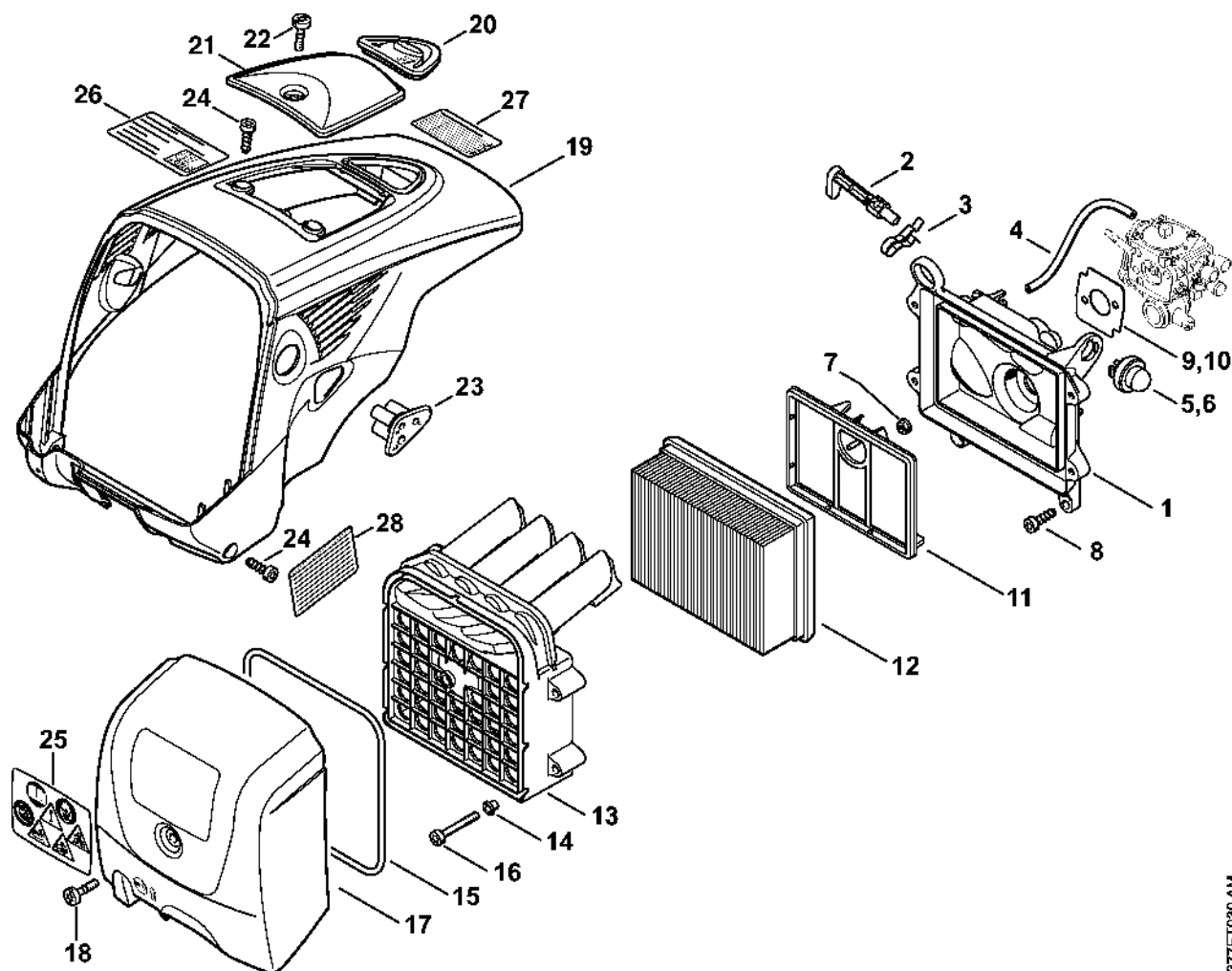
#	Číslo dílu	Popis	Množství	Obsahuje jeden nebo více článků	Poznámky
	4224 120 0600	Karburátor HS-314A	1	1 - 44	
<b>1</b>	4224 121 0800	Kryt	1		
<b>2</b>	1115 122 7100	Šrouby s kulatou hlavou	4		
<b>3</b>	1110 129 1110	Těsnění	1		
<b>4</b>	1124 121 4800	Membrána čerpadla	1		
<b>5</b>	4221 121 7800	Síto	1		
<b>6</b>	4116 121 5100	Vstupní tryska	1		
<b>7</b>	1124 121 5000	Páka pro nastavení přívodu	1		
<b>8</b>	1110 121 9200	Osa	1		
<b>9</b>	1110 122 7801	Šrouby s polokruhovou hlavou	1		
<b>10</b>	1124 122 3000	Pružina	1		
<b>11</b>	4224 121 0802	Víko	1		
<b>12</b>	1106 122 7400	Šroub s kulatou hlavou	4		
<b>13</b>	1110 121 4700	Nastavovací membrána	1		
<b>14</b>	1110 129 0900	Těsnění	1		
<b>15</b>	4221 122 4200	Kulička	1		
<b>16</b>	4224 122 6200	Šroub pro nastavení volnoběžných otáček	1		
<b>17</b>	4224 122 6800	Šroub L pro nastavení bohatosti směsi při volnoběhu	1	20	
<b>18</b>	4224 122 6700	Šroub H bohatosti při vysokých otáčkách	1	20	
<b>19</b>	4229 121 2700	Krytka	1		
<b>20</b>		Těsnící kroužek	1		
<b>21</b>	4224 121 3000	Osa startovací klapky	1		
<b>22</b>	4224 121 2900	Startovací klapka	1		
<b>23</b>	1110 122 7400	Šrouby s kulatou hlavou	3		
<b>24</b>	4221 122 3605	Těsnící kroužek	2		
<b>25</b>	4221 121 9400	Kroužek	2		

# Karburátor HS-314 (43.2007), (21.2011)

#	Číslo dílu	Popis	Množství	Obsahuje jeden nebo více článků	Poznámky
26	1110 122 9005	Pojistný kroužek	3		
27	4223 122 3000	Pružina	1		
28	4224 120 7102	Osa škrticí klapky s pákou	1		
29	4224 122 3200	Ohnutá pružina	1		
30	4221 121 8600	Podložka	1		
31	1110 122 9005	Pojistný kroužek	1		
32	4224 121 3300	Křídlová matice	1		
33	4224 121 6601	Páka	1		
34	4224 126 0100	Polopevná tryska	1		
35	4224 126 0200	Osa vzduchové klapky	1		
36	4224 121 6602	Páka	1		
37	4224 126 0300	Vzduchová klapka	1		
38	4224 122 3201	Ohnutá pružina	1		
39	4221 122 3605	Těsnicí kroužek	2		
40	4221 121 9400	Kroužek	2		
41	4224 124 2100	Táhlo	1		
42	4224 122 9000	Pojistný kroužek	1		
43	4221 122 7100	Šroub	2		
44	9645 945 7588	O-kroužek 17x3	2		
45	4224 182 1500	Plynové táhlo	1		
	4224 007 1008	Sada dílů karburátoru	1	3, 4, 13, 14, 44	



# Vzduchový filtr, Kryt



377ET030 AM

# Vzduchový filtr,

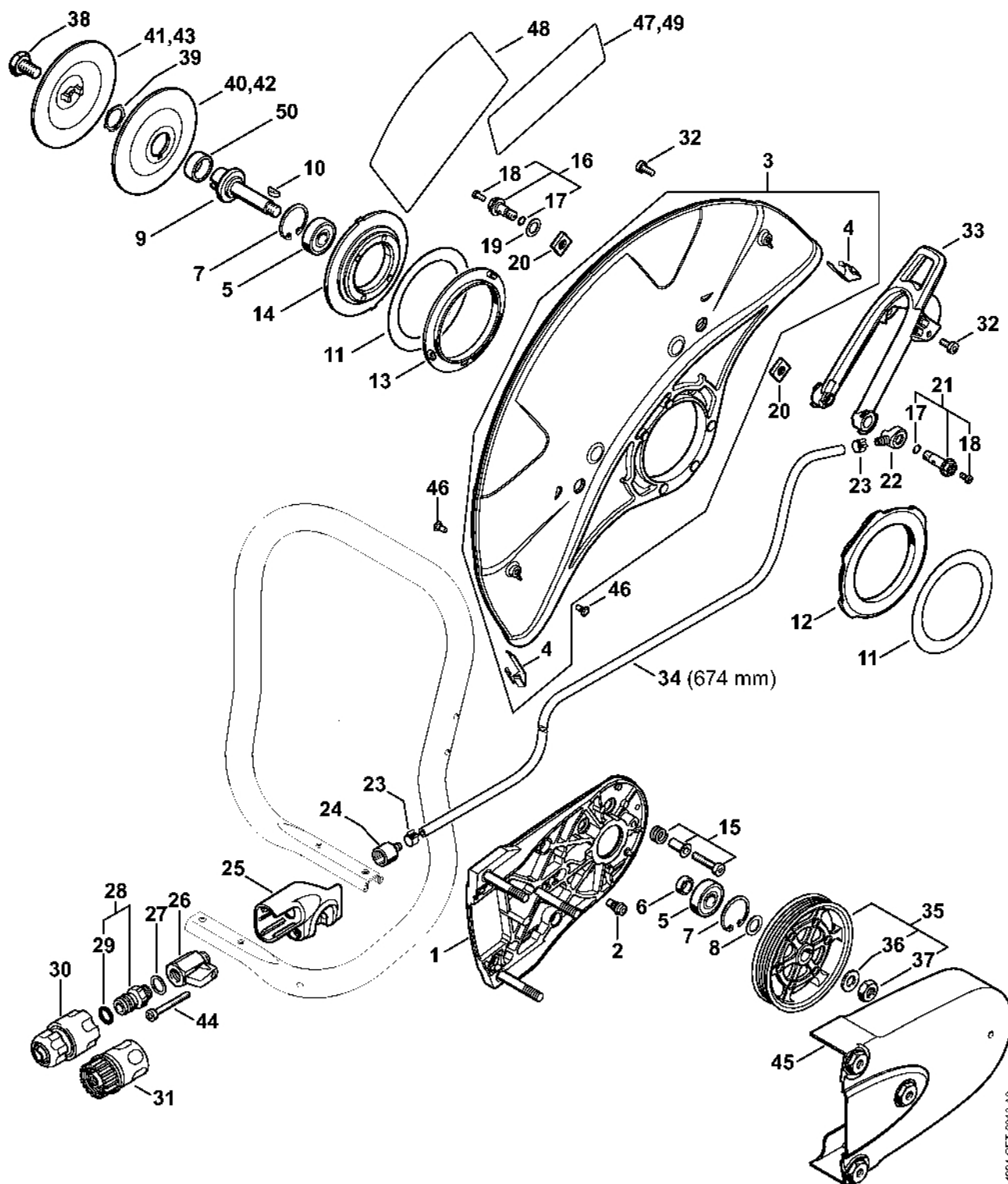
## Kryt

#	Číslo dílu	Popis	Množství	Obsahuje jeden nebo více článků	Poznámky
1	4224 140 1204	Podstavec filtru	1	5	
2	4224 121 6100	Páka startovací klapky	1		
3	4238 121 2400	Listová pružina	1		
4		Trubka 3,1x5,7x48 mm, R3	1		
	0000 930 2803	Hadice 3,1 x 5,7 mm x 1 m, R3	1		
5	0000 350 6202	Palivové čerpadlo	1		
6	1130 350 6200	Palivové čerpadlo	1		
7	9216 261 0700	Šestihranná matice M5	2		
8	9074 478 4435	Válcový šroub IS-P6x19	2		
9	4224 129 0903	Těsnění	1		
10	4224 129 0900	Těsnění	1		
	4224 007 1013	Sada vzduchového filtru	1	11, 12, 15	USA
11	4224 140 1801	Dodatečný vzduchový filtr	1		
12	4224 141 0300	Vzduchový filtr	1		
13	4224 140 2800	Kryt filtru	1	14, 15	
14	9416 868 6630	Trubkový nýt 6,5x0,5x6,8	4		
15	4224 149 0500	Těsnění	1		
16	9022 341 1081	Válcový šroub IS-M5x35x12	4		
17	4224 140 1000	Kryt filtru	1	18, 25	
18	9022 319 1027	Válcový šroub IS-M5x21	1		
19	4224 080 1600	Kryt	1		
20	4224 084 7400	Pouzdro	1		
21	4224 080 2200	Krytka	1	22	
22	9022 319 1027	Válcový šroub IS-M5x21	1		
23	4224 123 7500	Pouzdro	1		
24	9074 478 4435	Válcový šroub IS-P6x19	4		

# Vzduchový filtr, Kryt

#	Číslo dílu	Popis	Množství	Obsahuje jeden nebo více článků	Poznámky
<b>25</b>	0000 967 3759	Výstražný piktogram TS	1		
<b>26</b>	4223 967 3701	Indikační deska	1		J
<b>27</b>	4224 967 3703	Indikační štítek	1		J
	4224 007 1012	Sada těsnění	1	9	
	4224 007 1010	Sada těsnění	1	10	
	4224 007 1019	Sada těsnění	1	9	

# Ložisko s ochranným dílem s připojením na vodu



4224-GET-0013-A0

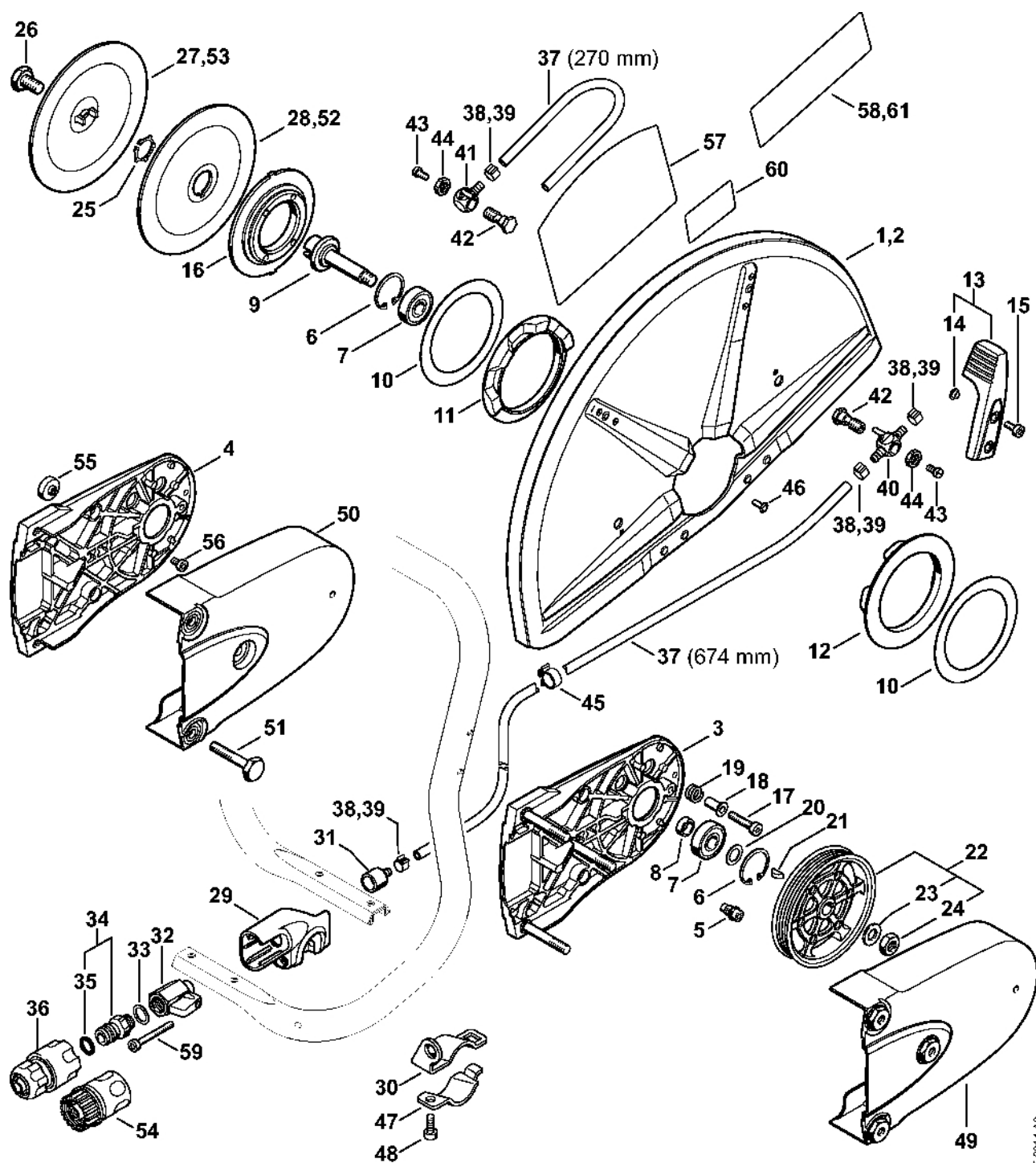
# Ložisko s ochranným dílem s připojením na vodu

#	Číslo dílu	Popis	Množství	Obsahuje jeden nebo více článků	Poznámky
1	4224 790 5304	Ložisko	1		
2	4224 691 0101	Zarážková šroub	1		
3	4224 700 8110	Ochranný díl Ø 400 mm	1	4	
4	4224 706 0400	Výztužný díl	2		
5	9503 003 6440	Kuličkové ložisko s drážkou 6201-2RS	2		
6	0000 961 1206	Prsten	1		
7	9456 621 3600	Pojistný kroužek 32x1,2	2		
8	0000 958 1212	Podložka	1		
9	4224 704 0503	Hřídel	1		
10	4223 036 8600	Půlměsíkový klín	1		
11	4201 706 9202	Podložka	2		
12	4224 706 8803	Gumový kroužek	1		
13	4224 706 8804	Gumový kroužek	1		
14	4205 706 2903	Příruba	1		
15	4224 710 9501	Napínací šroub	1		4 kusy
16	0000 670 0207	Dutá šroub	1	17, 18	
17	9645 948 0340	O-kroužek 6x1,5	1		
18	9041 216 0630	Válcový šroub M4x8	1		
19	0000 679 2000	Těsnění	1		
20	4224 708 8300	Čtyřhranná matice	2		
21	0000 670 0206	Dutá šroub	1	17, 18	
22	4238 677 8202	Spojka	1		
23	9771 021 0921	Svorka 10/7	2		
24	4238 677 8200	Spojka	1		
25	4224 700 6802	Podpora	1		
26	4201 700 4500	Uzavírací ventil 1/4"	1		

# Ložisko s ochranným dílem s připojením na vodu

#	Číslo dílu	Popis	Množství	Obsahuje jeden nebo více článků	Poznámky
27	0000 954 1701	Těsnicí kroužek	1		
28	4201 700 7300	Spojka pro ohebnou hadici	1	29	
29	9645 945 7506	O-kroužek 10x3	1		
30	4201 670 1700	Spojovací objímka 1/2"	1		
31	4201 670 1701	Spojovací objímka 3/4"	1		USA
32	9022 341 0960	Válcový šroub IS-M5x12	2		
33	4224 700 2902	Nastavovací páka	1		
34	0000 937 4049	Hadice 5,6 x 1,9 mm x 1 m	1		
35	4224 760 8502	Řemenová kladka	1	36, 37	
36	9291 021 0200	Podložka 10,5	1		
37	9211 260 1350	Šestihranná matice M10x1 levá	1		Závitový pojistný prostředek, velmi vysoká odolnost
38	4201 708 8402	Šestihranná šroub M10x18	1		
39	9450 721 2150	Pojistné kroužky 20x1,2	1		
40	4201 708 3004	Tlaková podložka Ø 103 mm	1		
41	4201 708 3014	Tlaková podložka Ø 103 mm	1		
42	4205 708 3001	Tlaková podložka Ø 140 mm	1		AUS, NZ
43	4205 708 3011	Tlaková podložka Ø 140 mm	1		AUS, NZ
44	9022 341 1220	Válcový šroub IS-M5x48	1		
45	4224 700 8115	Ochranný díl	1		
46	0000 706 4601	Zátka	2		
47	0000 967 7287	Výstražný piktogram	1		
50	0000 708 4200	Hřídelová objímka	1		

# Ložisko s ochranným dílem s připojením na vodu (14.2014)



4224-GET-0014-00

# Ložisko s ochranným dílem s připojením na vodu (14.2014)

#	Číslo dílu	Popis	Množství	Obsahuje jeden nebo více článků	Poznámky
	4224 690 0119	Ložisko s ochranným krytem Ø 400 mm	1	1, 3, 6 - 29, 31 - 39, 41 - 47	
	4224 690 0103	Ložisko s ochranným krytem Ø 400 mm	1	1, 4, 6 - 29, 31 - 39, 41 - 47	
	4224 690 0121	Ložisko s ochranným krytem Ø 400 mm	1	1, 3, 6 - 26, 29, 31 - 39, 41 - 47, 53, 54	J
	4224 690 0105	Ložisko s ochranným krytem Ø 400 mm	1	1, 4, 6 - 26, 29, 31 - 39, 41 - 47, 53, 54	J
<b>1</b>	4224 700 8105	Ochranný díl Ø 400 mm	1		
<b>2</b>	4224 700 8107	Ochranný díl Ø 416 mm	1		AUS
<b>3</b>	4224 790 5303	Ložisko	1		
<b>4</b>	4224 791 3901	Ložisko	1		
<b>5</b>	4224 691 0101	Zarážková šroub	1		
<b>6</b>	9456 621 3600	Pojistný kroužek 32x1,2	2		
<b>7</b>	9503 003 6440	Kuličkové ložisko s drážkou 6201-2RS	2		
<b>8</b>	0000 961 1206	Kroužek	1		
<b>9</b>	4201 704 0504	Hřídel	1		
<b>10</b>	4201 706 9202	Podložka	2		
<b>11</b>	4221 706 8800	Gumový kroužek	1		
<b>12</b>	4221 706 8801	Gumový kroužek	1		
<b>13</b>	4224 700 2900	Nastavovací páka	1	14	
<b>14</b>	9416 868 6510	Trubkový nýt 6,5x0,5x3,0	2		
<b>15</b>	9022 341 0960	Válcový šroub IS-M5x12	2		
<b>16</b>	4205 706 2903	Příruba	1		
<b>17</b>	9022 341 1358	Válcový šroub IS-M6x28	4		
<b>18</b>	4224 704 3200	Pouzdro	4		
<b>19</b>	0000 997 1303	Tlačná pružina	4		
<b>20</b>	0000 958 1212	Podložka	1		



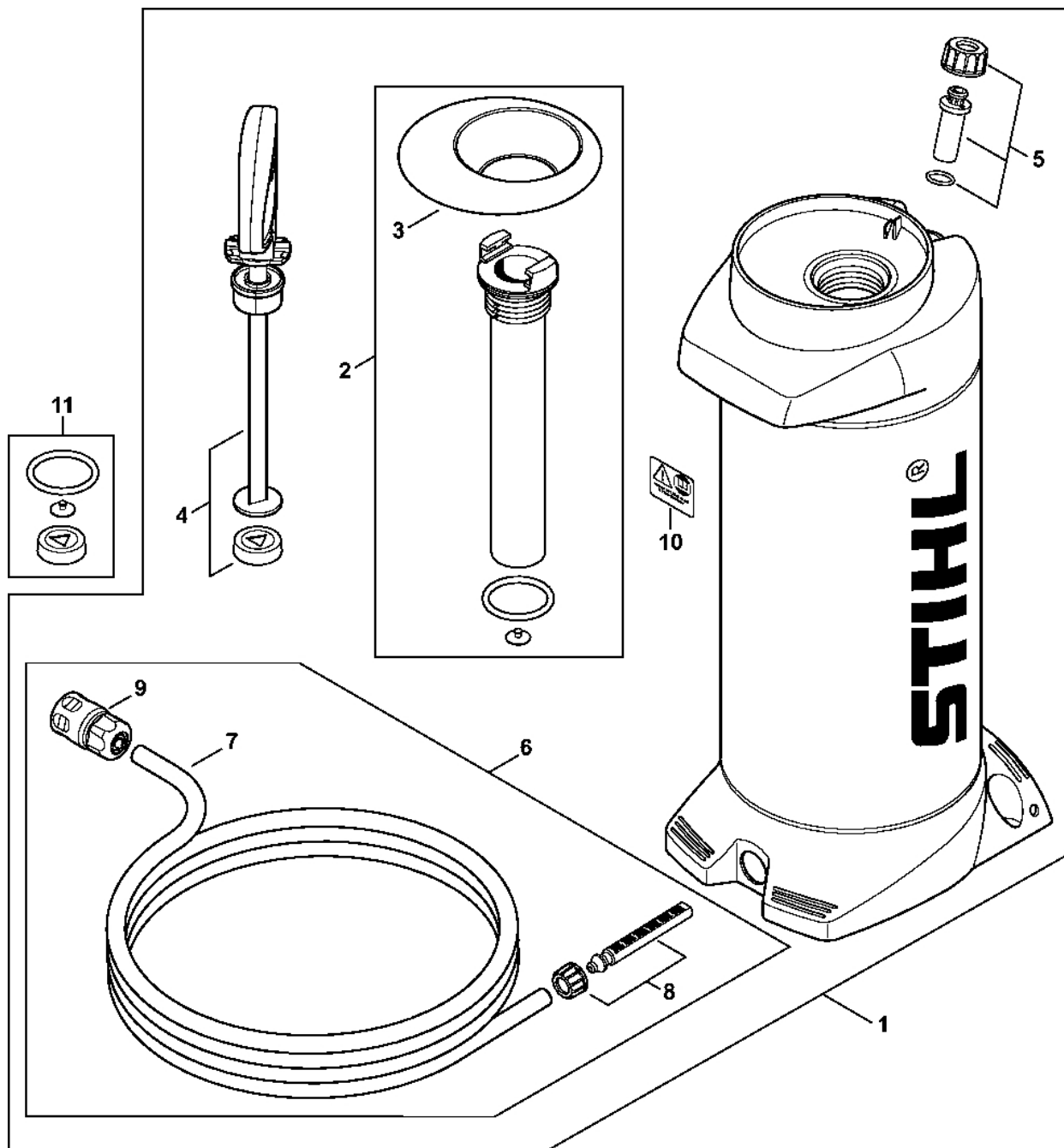
# Ložisko s ochranným dílem s připojením na vodu (14.2014)

#	Číslo dílu	Popis	Množství	Obsahuje jeden nebo více článků	Poznámky
21	4223 036 8600	Poloměsíční klín	1		
22	4224 760 8502	Řemenice	1	23, 24	
23	9291 021 0200	Podložka 10,5	1		
24	9211 260 1350	Šestihranná matice M10x1 levá	1		Závitový pojistný prostředek, velmi vysoká odolnost
25	9450 721 2150	Pojistné kroužky 20x1,2	1		
26	4201 708 8402	Šestihranná šrouby M10x18	1		
27	4201 708 3014	Tlaková podložka Ø 103 mm	1		
28	4201 708 3004	Tlaková podložka Ø 103 mm	1		
29	4224 700 6802	Podpěra	1		
30	4224 700 6800	Podpora	1		
31	4238 677 8200	Připojení	1		
32	4201 700 4500	Uzavírací ventil 1/4"	1		
33	0000 954 1701	Těsnicí kroužek	1		
34	4201 700 7300	Spojka pro ohebnou hadici	1	35	
35	9645 945 7506	O-kroužek 10x3	1		
36	4201 670 1700	Spojovací objímka 1/2"	1		
37	0000 937 4049	Hadice 5,6 x 1,9 mm x 1 m	1		
38	9771 021 0921	Svorka 10/7	4		
39	9771 021 0920	Svorka 9,5/7	4		
40	4224 677 8201	Spojka	1		
41	4224 677 8202	Spojka	1		
42	4201 708 8400	Dutá šroub	2		
43	9041 216 0950	Válcový šroub M5x10	2		
44	9211 021 8900	Šestihranná matice G 1/8"	2		
45	4119 791 9400	Kabelová spona	1		

# Ložisko s ochranným dílem s připojením na vodu (14.2014)

#	Číslo dílu	Popis	Množství	Obsahuje jeden nebo více článků	Poznámky
46	0000 706 4600	Zátka	2		
47	4224 708 9100	Brzdový třmen	1		
48	9022 341 1280	Válcový šroub IS-M6x16	1		
49	4224 700 8115	Ochranný díl	1		
50	4224 700 8101	Ochranný díl	1		
51	4224 708 8400	Šroub	3		
52	4205 708 3001	Tlaková podložka Ø 140 mm	1		AUS, J
53	4205 708 3011	Tlaková podložka Ø 140 mm	1		AUS, J
59	9022 341 1220	Válcový šroub IS-M5x48	1		
60	4224 967 3702	Indikační deska	1		J
61	0000 967 7287	Výstražný piktogram	1		Evropa

# Tlaková nádrž na vod

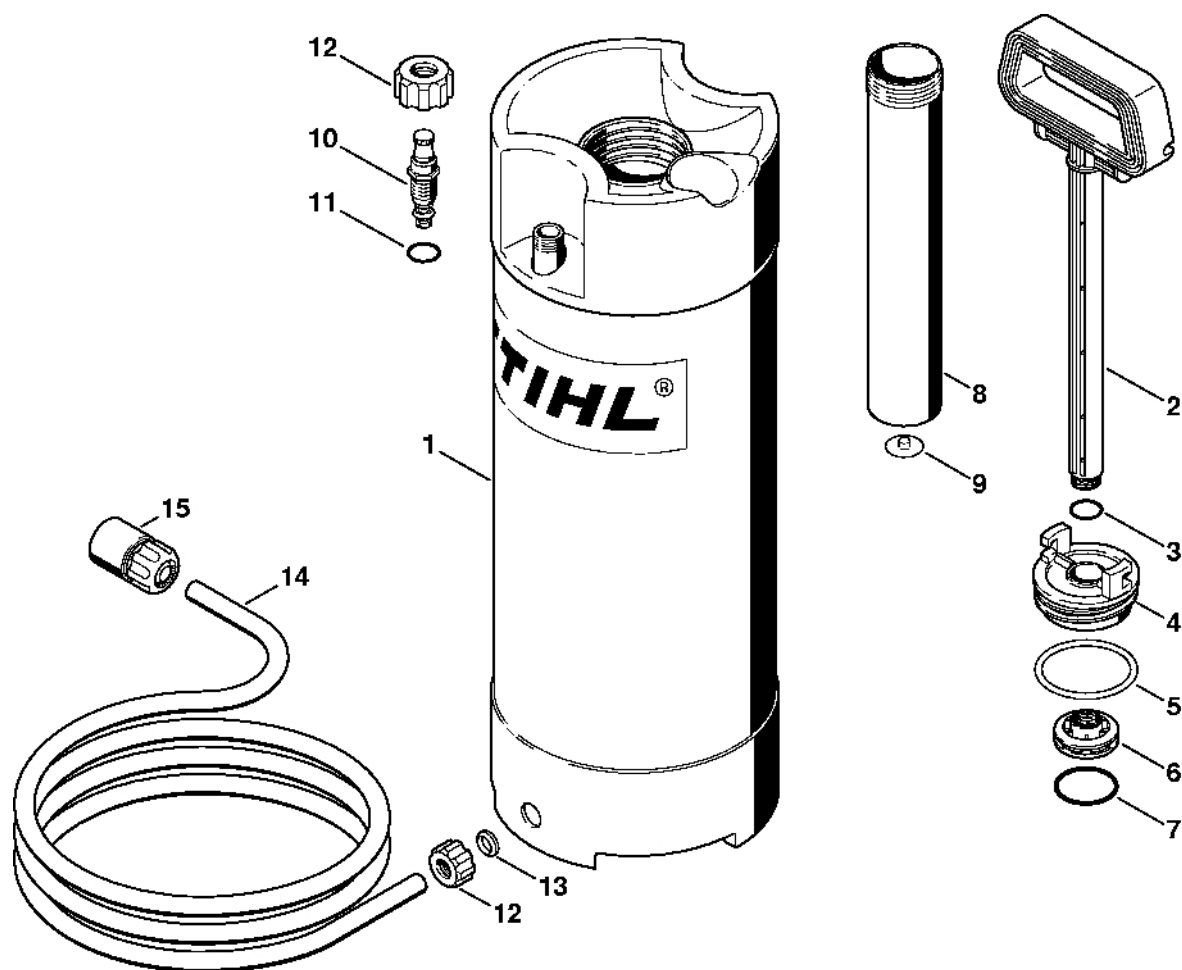


4238-GET0045-A1

# Tlaková nádrž na vod

#	Číslo dílu	Popis	Množství	Obsahuje jeden nebo více položek	Poznámky
1	0000 670 6000	Nádrž na vodu	1	2 - 10	
2	0000 670 6600	Trubka čerpadla	1	3	
3	0000 676 0500	Nálevka	1		
4	0000 670 7702	Rukojeť	1		
5	0000 670 5000	Ventil	1		
6	0000 670 0301	Hadice	1	7 - 9	
7	4309 678 1100	Hadice 4 m	1		
8	0000 670 0401	Síto	1		
9	4201 670 1700	Spojovací mufla 1/2"	1		
10	0000 967 7304	Výstražný piktogram	1		
11	0000 007 1601	Sada těsnění	1		

# Tlaková nádrž na vodu (28.2010)

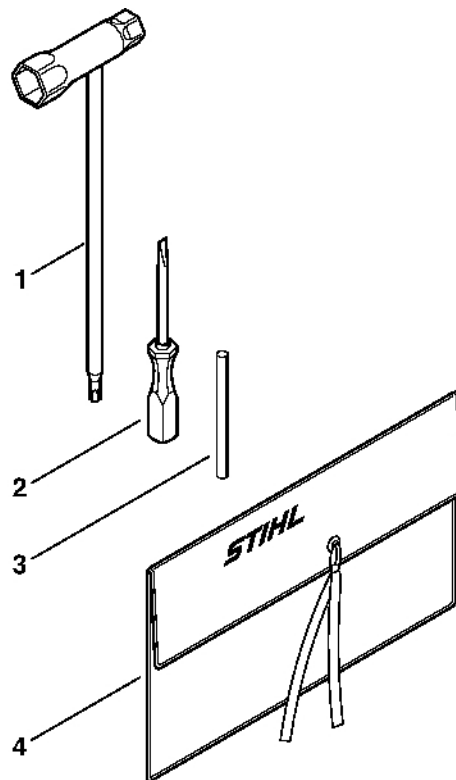
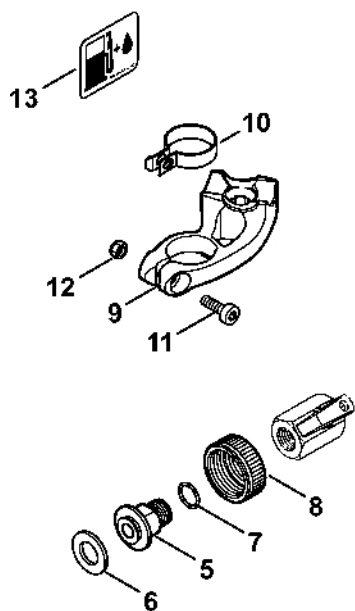


337ET021 GM

# Tlaková nádrž na vodu (28.2010)

#	Číslo dílu	Popis	Množství	Obsahuje jeden nebo více článků	Poznámky
	4223 670 6000	Nádrž na vodu	1	1 - 14	
	4223 670 6001	Vodní nádrž	1	1 - 15	USA
<b>1</b>	4223 670 6010	Vodní nádrž	1	12, 13	
<b>2</b>	4223 670 7700	Rukojeť	1	3	
<b>3</b>	9645 945 7560	O-kroužek 14x1,78	1		
<b>4</b>	4223 670 8600	Zátka nádrže	1	5	
<b>5</b>	9645 945 8240	O-kroužek 56,5 x 5,33	1		
<b>6</b>	4223 670 8200	Píst	1	7	
<b>7</b>	9645 945 7958	O-kroužek 37,5x3,15	1		
<b>8</b>	4223 670 6600	Trubka čerpadla	1	9	
<b>9</b>	4223 678 2600	Ventil	1		
<b>10</b>	4223 670 5000	Ventil	1	11	
<b>11</b>	9645 945 7494	O-kroužek 8,76x1,78	1		
<b>12</b>	4223 677 8300	Matice	2		
<b>13</b>	4223 678 1600	Vložka	1		
<b>14</b>	4309 678 1100	Hadice 4 m	1		
<b>15</b>	4201 670 1700	Spojovací mufla 1/2"	1		

# Nástroje, speciální příslušenství



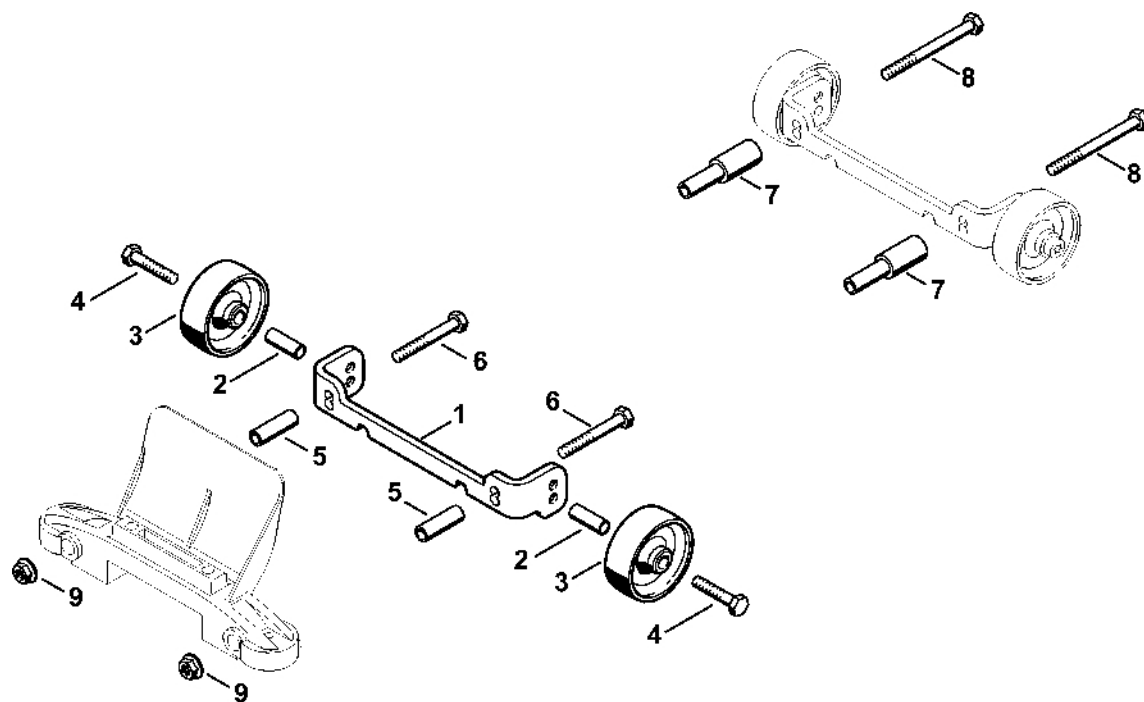
370ET017 GM

# Nástroje, speciální příslušenství

#	Číslo dílu	Popis	Množství	Obsahuje jeden nebo více článků	Poznámky
1	4224 890 3400	Víceúčelový klíč	1		
2	5910 890 2305	Šroubovák	1		
3	4130 893 7800	Sklopné pouzdro	1		
4	0000 891 0810	Kabelka na nářadí	1		
	4238 670 3603	Vstupní otvor TS	1	5 - 13	USA
5	4238 700 7301	Spojka pro ohebnou hadici	1	6, 7	USA
6	0000 679 2001	Spojka	1		USA
7	9646 945 1050	O-kroužek 11x1,5	1		USA
8	4238 708 3100	Matice	1		USA
9	4238 792 2501	Podpora	1		USA
10	4238 791 9400	Svorka	1		USA
11	9022 341 0980	Válcový šroub IS-M5x16	1		USA
12	9214 320 0700	Bezpečnostní matice M5	1		USA
13	0000 967 4022	Identifikační štítek	1		USA



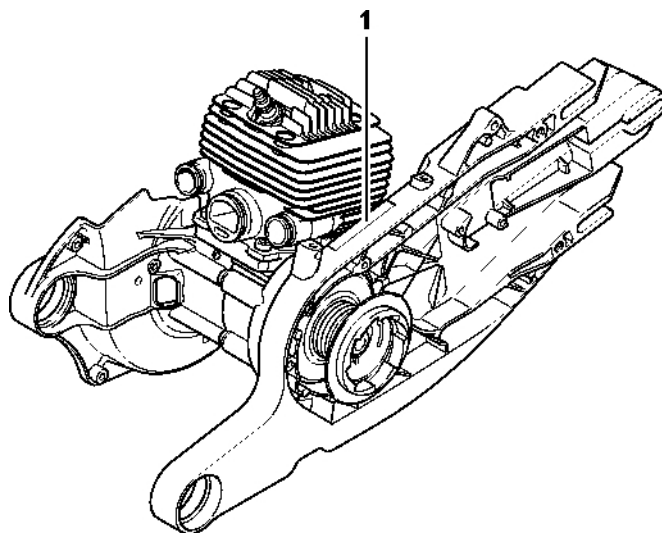
# Sada pro montáž kol



4224-GET-0017-A0

# Sada pro montáž kol

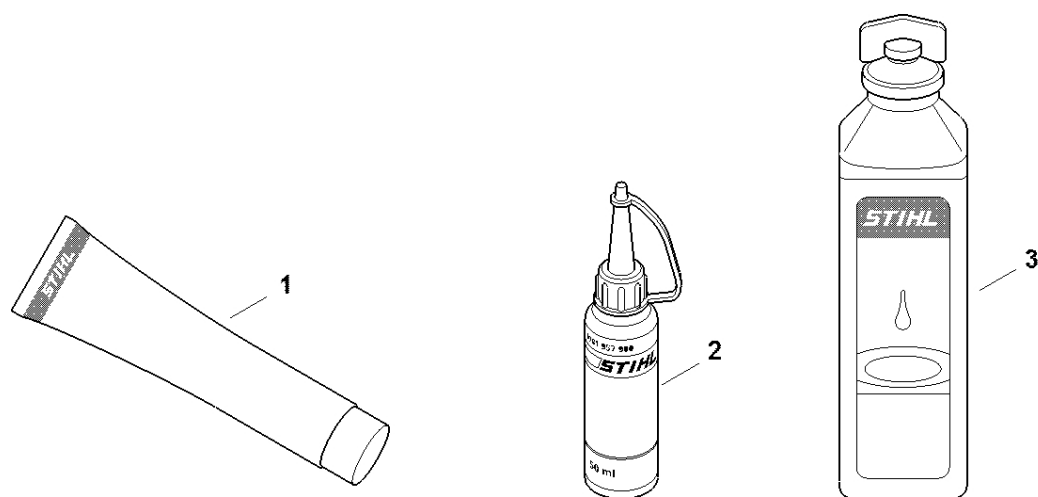
#	Číslo dílu	Popis	Množství	Obsahuje jeden nebo více článků	Poznámky
	4224 007 1014	Sada pro montáž kol	1	1-9	
<b>1</b>		Držák	1		
<b>2</b>	4223 791 7200	Pouzdro	2		
<b>3</b>	4223 791 3600	Kolo	2		
<b>4</b>	9007 319 1370	Šestihranná šroub M6x30	2		
<b>5</b>	4224 791 7204	Pouzdro	2		
<b>6</b>	9007 319 1420	Šestihranná šroub M6x45	2		
<b>7</b>	4224 791 7205	Pouzdro	2		
<b>8</b>	9007 319 1460	Šestihranná šroub M6x65	2		
<b>9</b>	9220 260 0900	Šestihranná matice M6	2		



378ET051 SC

# Číslo stroje

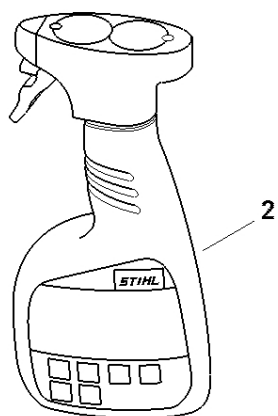
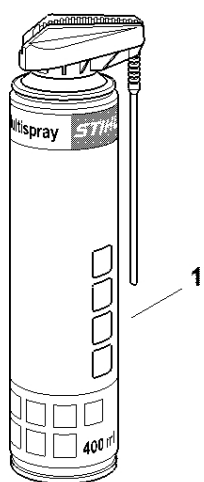
#	Číslo dílu	Popis	Množství	Obsahuje jeden nebo více článků	Poznámky
1		Umístění čísla stroje	1		



0000-GET-0170-A0

## Různé maziva a tuk

#	Číslo dílu	Popis	Množství	Obsahuje jeden nebo více článků	Poznámky
1	0781 120 1021	Mazivo pro reduktory Mulltilub 40 g Tuba	1		
1	0781 120 1109	Multifunkční mazivo 80 g	1		
1	0781 120 1110	Multifunkční mazivo 225 g	1		
2	0781 957 9000	Antifrikční prostředek OH 723	1		
3	0781 319 8401	HP 100 ml	1		
3	0781 319 8052	HP Super 100 ml	1		
3	0781 319 8060	HP Ultra 100 ml	1		



0000-GET-0172-A0

#	Číslo dílu	Popis	Množství	Obsahuje jeden nebo více článků	Poznámky
1	0730 411 7002	Multispray 50 ml	1		
1	0730 411 7000	Multispray	1		
2	0000 881 9400	VarioClean 500 ml	1		
2	0000 881 9409	Speciální čisticí prostředek 5 l	1		
3	0782 516 8500	Multioil Bio 50 ml	1		